

Seznam výkresů

Č.	Název výkresu
01.1	Půdorys 1.PP
01.2	Půdorys 1.NP
01.3	Půdorys 2.NP



VYPRACOVAL:

Ing. arch. Petr Kvasnička
Sokolovská 100, Plzeň 323 00

INVESTOR:

Kopta Jan, DiS.
Masarykova 238, 344 01 Domažlice

STAVBA:

Pasport rodinného domu
Masarykova 238, 344 01 Domažlice

RAŽÍTKO, PODPIS:

ArchEnergy s.r.o.

FORMÁT

A3

DATUM

04/2021

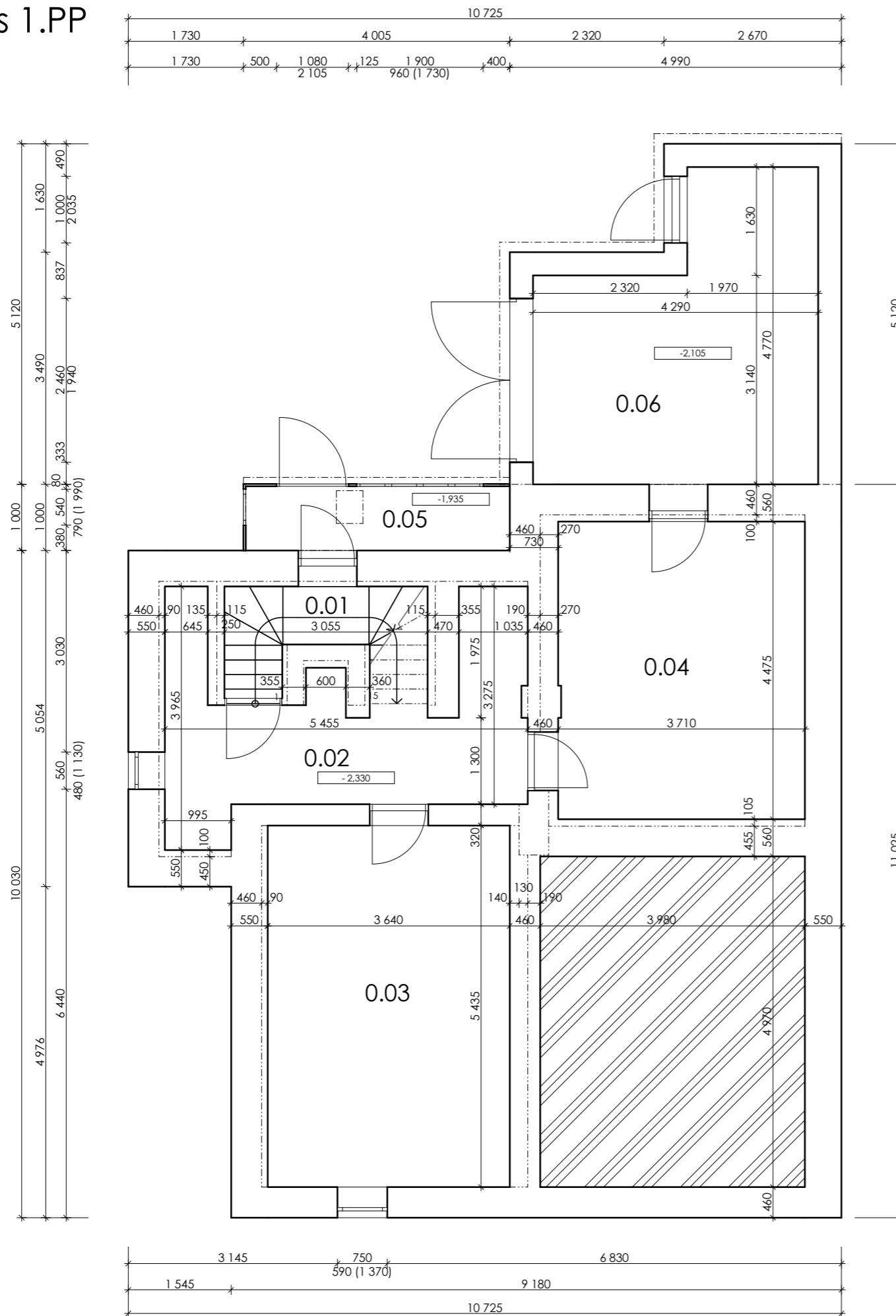
STUPEŇ

PAS

Č. ZAKÁZKY

21-0943

Půdorys 1.PP



Tabulka místností 1.PP		
Č.	Název místnosti	Plocha (m ²)
0.01	Schodiště	4,42
0.02	Chodba	11,78
0.03	Sklep I.	19,98
0.04	Sklep II.	16,92
0.05	Zahradní domek	4,00
0.06	Garáž	17,76
		74,86 m²

STUPEŇ
PAS

Č. ZAKÁZKY
21-0943

INVESTOR:
Kopta Jan, DiS.
Masarykova 238, 344 01 Domažlice

Č. PARÉ
RAZÍTKO, PODPIS:

STAVBA:
Pasport rodinného domu
Masarykova 238, 344 01 Domažlice

ČÁST:
01 - Pasport

VYPRACOVAL:
Jana Špelinová

NÁZEV PŘÍLOHY:
Půdorys 1.PP

AUTOR:
Jana Špelinová

DATUM
13.04.2021

FORMÁT
A3

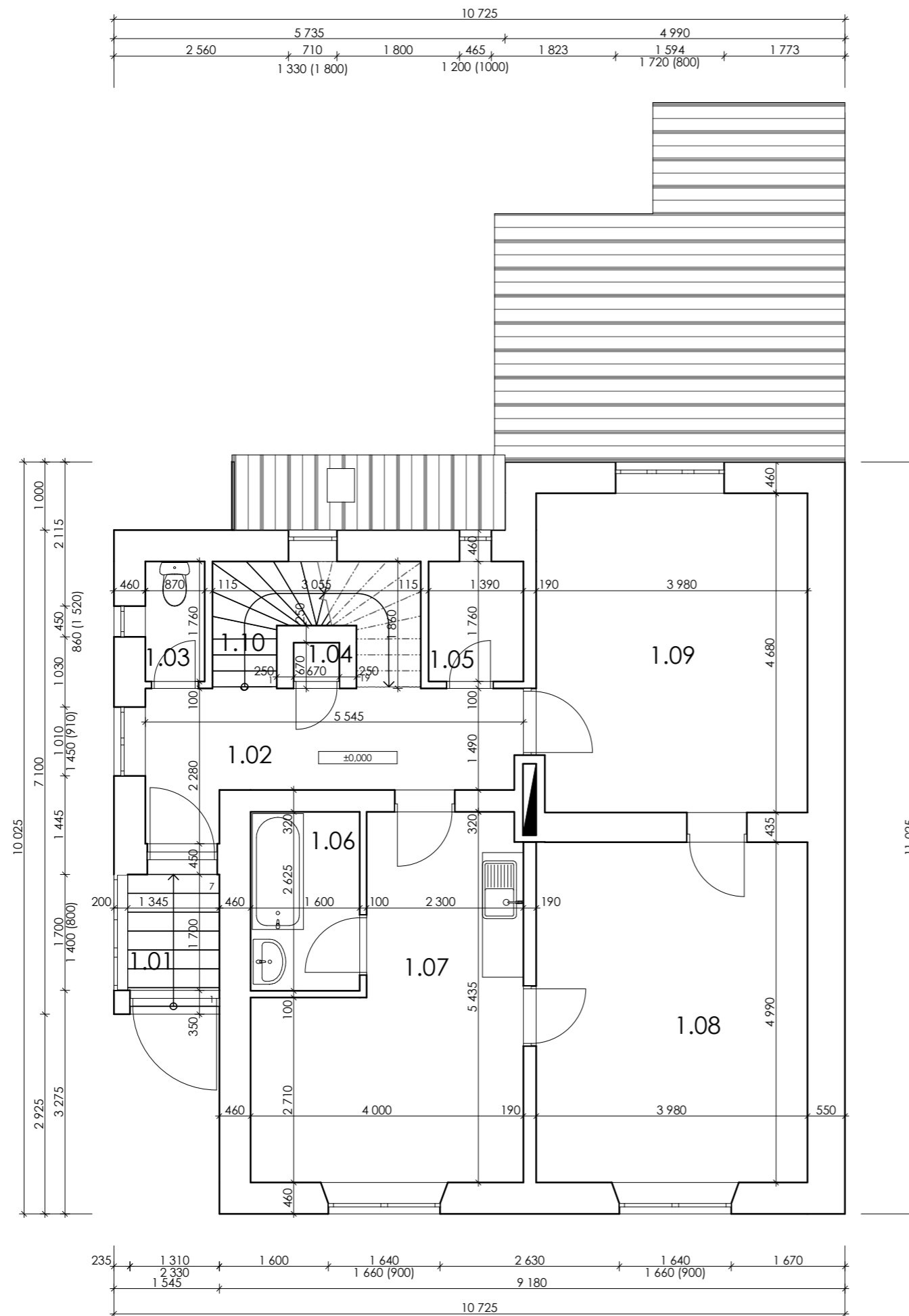
MĚŘÍTKO
1:75

Č. VÝKRESU:
01.1

ZODP. PROJEKTANT:
Ing. arch. Petr Kvasnička

ArchEnergy
ArchEnergy s.r.o. Sokolovská 1105/100, 323 00 Pízeň
IČ: 01795937 DIČ: CZ017 95 937

Půdorys 1.NP



Tabulka místností 1.NP		
Č.	Název místnosti	Plocha (m2)
1.01	Zádveř	2,65
1.02	Chodba	9,35
1.03	WC	1,53
1.04	Komora	0,45
1.05	Spíž	2,45
1.06	Koupelna	4,20
1.07	Kuchyň	17,05
1.08	Obývací pokoj	19,87
1.09	Pokoj	18,91
1.10	Schodiště	4,61
		81,07 m²

STUPEŇ
PAS

Č. ZAKÁZKY
21-0943

INVESTOR:
Kopta Jan, DiS.
Masarykova 238, 344 01 Domažlice

STAVBA:

Pasport rodinného domu
Masarykova 238, 344 01 Domažlice

ČÁST:
01 - Pasport

NÁZEV PŘÍLOHY:
Půdorys 1.NP

DATUM: 13.04.2021
FORMÁT: A3
MĚŘÍTKO: 1:75
Č. VÝKRESU: 01.2

Č. PARÉ

RAZÍTKO, PODPIS:

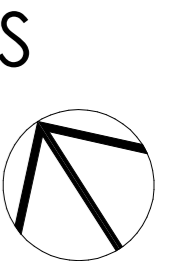
VYPRACOVAL:
Jana Špelinová

AUTOR:
Jana Špelinová

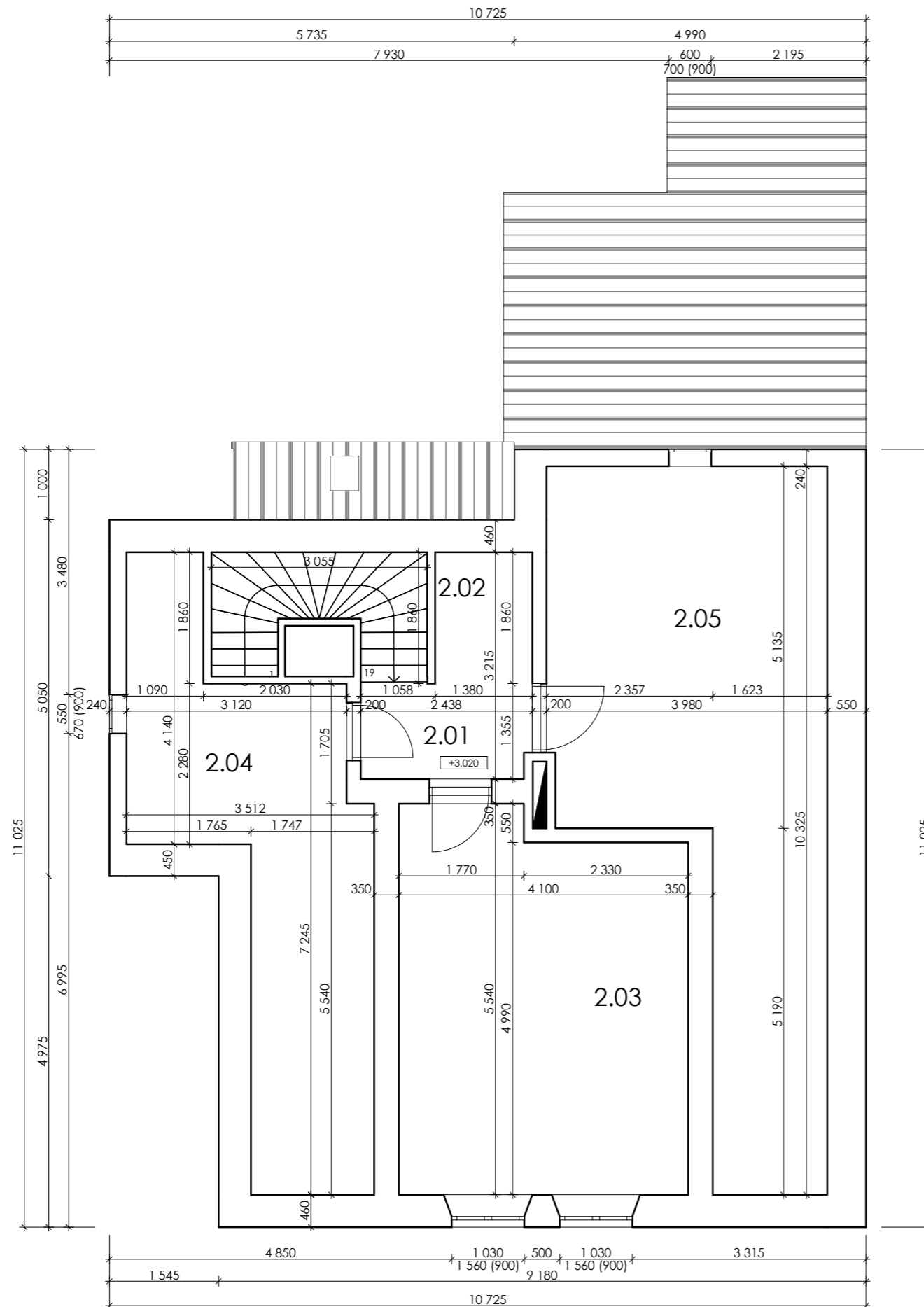
ZODP. PROJEKTANT:
Ing. arch. Petr Kvasnička

ArchEnergy

ArchEnergy s.r.o. Sokolovská 1105/100, 323 00 Plzeň
IČ: 01795937 DIČ: CZ017 95 937



Půdorys 2.NP



Tabulka místností 2.NP		
Č.	Název místnosti	Plocha (m ²)
2.01	Chodba	3,36
2.02	Komora	2,57
2.03	Pokoj	21,54
2.04	Půda I.	18,04
2.05	Půda II.	28,72
		74,23 m²

STUPEŇ
PAS

Č. ZAKÁZKY
21-0943

INVESTOR:
Kopta Jan, DiS.
Masarykova 238, 344 01 Domažlice

STAVBA:

Pasport rodinného domu
Masarykova 238, 344 01 Domažlice

ČÁST:
01 - Pasport

NÁZEV PŘÍLOHY:
Půdorys 2.NP

DATUM
13.04.2021

FORMÁT
A3

MĚŘÍTKO
1:75

Č. VÝKRESU
01.3

Č. PARÉ

RAZÍTKO, PODPIS:

VYPRACOVAL:
Jana Špelinová

AUTOR:
Jana Špelinová

ZODP. PROJEKTANT:
Ing. arch. Petr Kvasnička

ArchEnergy
ArchEnergy s.r.o. Sokolovská 1105/100, 323 00 Pízeň
IČ: 01795937 DIČ: CZ017 95 937

